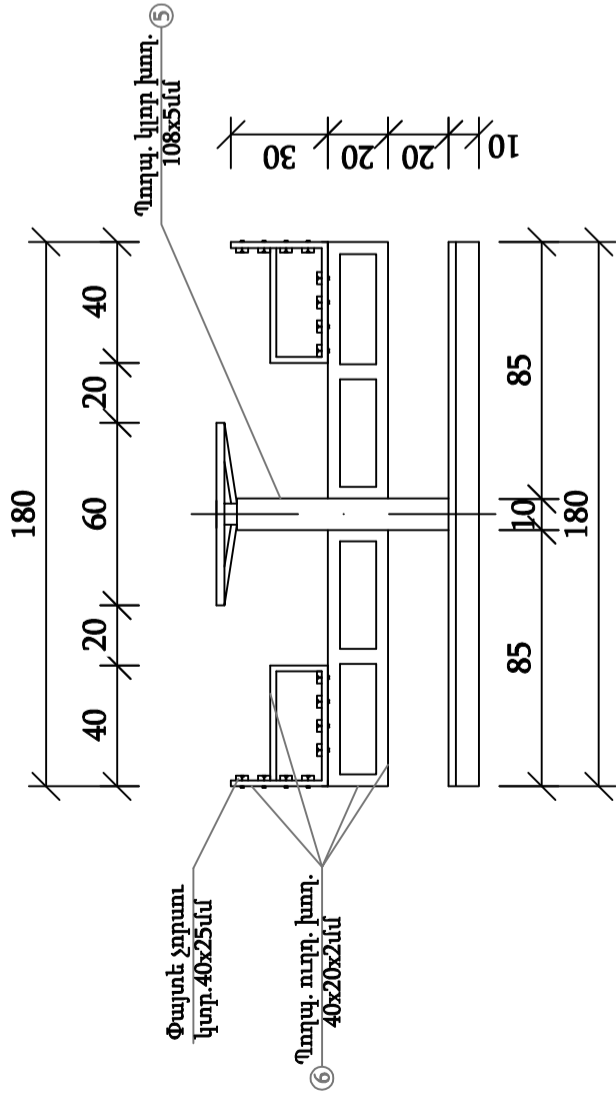


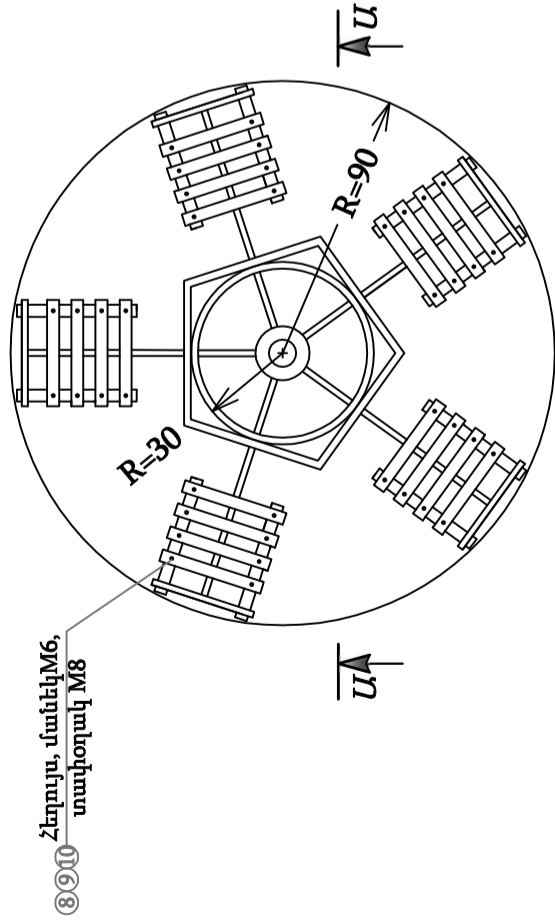
# Կարուսեղի կրճատորու կցիկա

Մ 1:25

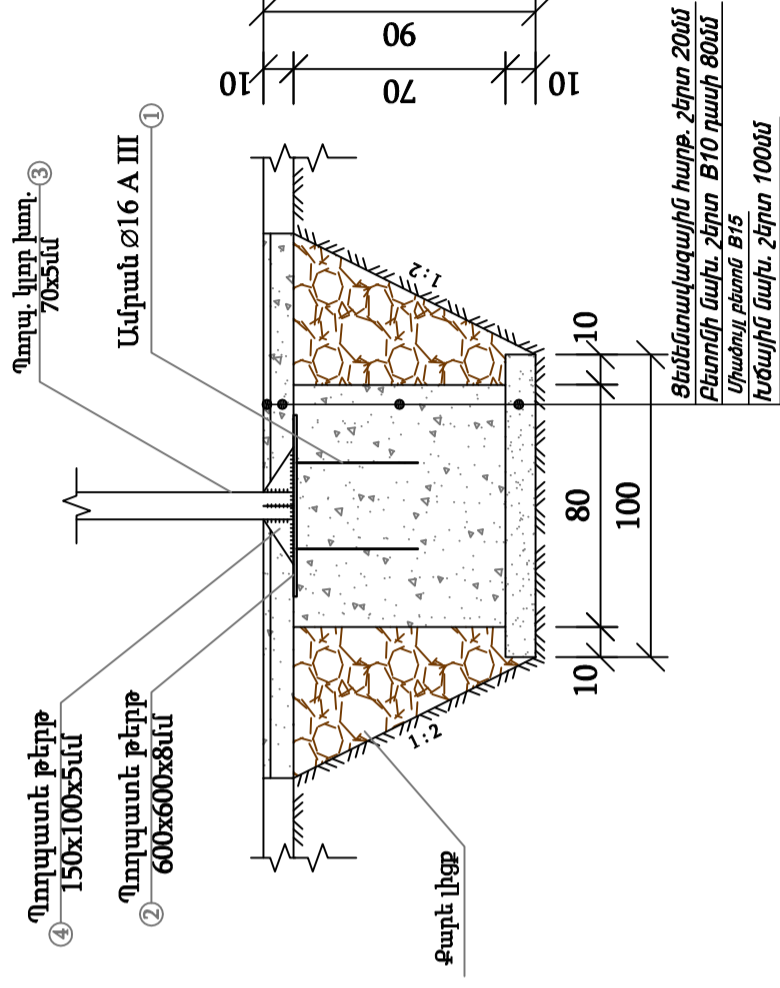
U - U



## Հատակագիծ



## ՀԻՍՔԻ ԿՈՆՍՏՐՈՒԿՏԻԱ



## Մետաղի մասնագիր

Կտրվելի անվանում	Պիլքերի չափը ՄՄ	Քանակը հատ	Երկարությունը	
			1 հատ սմ	Ընդհանուր
Ամրան	NN	4	40	—
Պողպ. թերթ	1	—	—	—
Պողպ. կլոր խող.	2	—	—	—
Պողպ. թերթ	3	—	—	—
Պողպ. կլոր խող.	4	—	—	—
Պողպ. ուղղ. խող.	5	—	—	—
Հերույս	6	—	—	—
Մանեկ	7	—	—	—
Տափօղակ	8	—	—	—
Պողպ. կլոր խող.	9	—	—	—
Առավելագույն (պատ. և եննոն)	10	—	—	—
Եռակցում եզրայինում անցք.	—	—	—	—

- Փայտե չորատու. 40x25x350մմ - 80հատ
- Ցեննտավազային հարթ. շերտ 20մմ - 2.55մ<sup>2</sup>
- Բետոնի մախ. շերտ B10 դասի 80մմ - 0.21մ<sup>3</sup>
- Բետոնե ինիթ B15 դասի - 0.45մ<sup>3</sup>
- Խճային նախապատրաստական շերտ 100մմ - 0.1մ<sup>3</sup>



ԷՐԵՎԱՆԻ ԿՐԹԱՆՈՒԿԱՆ ԳՐԱԿԱՆ ԸՆԴՀԱՆՈՒՄ 27, 29  
 ՀԱՅԱՍՏԱՆԻ ԿՐԹԱՆՈՒԿԱՆ ԳՐԱԿԱՆ ԸՆԴՀԱՆՈՒՄ

ՄԱՍՈՒՑ	Լ. ՀԱՅՄԱՆՅԱՆ	5 ՑԵՄԵՆՏ ԿՈՄՊԼԵԿՏ
ՊԵՐԿԱՐՈՒՄ	ՀԱՅԱՍՏԱՆԻ ԿՐԹԱՆՈՒԿԱՆ ԳՐԱԿԱՆ ԸՆԴՀԱՆՈՒՄ	ՊԵՐԿԱՐՈՒՄ

ՊԵՐԿԱՐՈՒՄ N  
 ԷԲ-ՊԵՐԿԱՐՈՒՄ 14/88  
 ՓՈՒԼ ԵՊԵ  
 ԱՆ ՏՇ-8 12  
 «ԲԻՍԵՏ» ԿՐԸ